

PAGGEN

Ihr Partner für SMD -Technologie

PAGGEN Werkzeugtechnik GmbH
Söckinger Straße 12
D-82319 Starnberg
Tel. 08151-16190
info@paggen.de
www.paggen.de

SP23 / Go23

Halbautomatischer Schablonendrucker
mit Vision System



Die rasche Entwicklung in der SMT-Technologie hat viele neue Anforderungen an den Druckprozess gebracht. Der SP23 ist eine ganzheitliche Innovation, welche die guten Eigenschaften des Vorgängers SP004 zusammen mit Praxiserfahrungen vieler Kunden übernimmt. Dieses System löst die wichtigsten Anforderungen, welche an die heutigen und zukünftigen Anforderungen für Mittel- und Kleinserienfertigung gestellt sind.

SP23 - Einfacher, reproduzierbarer Druckprozess bei geringen Investitionskosten.

- * Maximaler Druckbereich für 23" Schablonen
- * Druck von sehr kleinen Chips, mit FP, BGA und LGA-Strukturen
- * Minimaler Abstand der Rakelkanten
- * Feinsteuerung des Trenn-Prozesses (Geschwindigkeit, Gleichmäßigkeit)
- * Spezieller Unterbau; das spart Produktionsfläche

Steuerung mit Touchscreen und Programmiermöglichkeit.



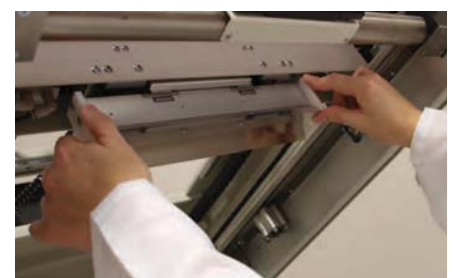
MENU	
AUTO	SETUP + MANUAL
SERVICE MENU	INFO + DEFECTS
SQUEEGEE HOME POSITION	TABLE HOME POSITION

SERVICE MENU		MENU
SQUEEGEE SETUP	PANEL SETUP	
INPUTS	OUTPUTS	
PASSWORDS	CONFIGURATION	

MESSAGES		AUTO		MENU
SNAP-OFF SPEED:	6	Program:		
SNAP-OFF DIST.:	2		99	SETUP
THICKNESS BOARD:	4.0	PROCESSED BOARDS:	999 DEL	BREAK
OVER STENCIL:	1.5		SQ UP	FRAME POSITION:
PRINT SPEED :	150		SQ 1 SQ 2	
REAR STOPPER:	400			
FRONT STOPPER:	0			
PRINT STROKE Nr.:	10			
READY TO CYCLE				CLOSE

SETUP / MANUAL				MENU
SQ. REAR POSITION:	400	THICKNESS BOARD:	4.0	
SQ. FRONT POSITION:	0	OVERLAP STENCIL POS.:	1.5	▲
PRINT SPEED:	150	SNAP-OFF SPEED:	6	
PRINT STROKE Nr.:	10	SNAP-OFF DISTANCE:	2.0	▼
SQUEEGEE HOME POSITION		TABLE HOME POSITION		FRAME POSITION:
SQ. REAR	SQ. UP	TABLE UP		
SQ. FRONT	SQ.1 SQ.1	TABLE DOWN		OPEN

Einzigartiges Rakel-Spannsystem



Rakeltausch ohne Werkzeug möglich

SP23 - Bequeme Einrichtung und Handhabung

Einfaches Öffnen mit Pneumatik Servosystem. Stoppt in jedem Winkel. Großer Gesamtöffnungswinkel für einfache Reinigung und Einstellung.



Einstellbare Rahmenbreiten von 12" bis 23"



Einstellbare magnetische Leiterplattenhalter für Platinenstärken von 0,5 bis 4 mm; Freiraum unter der Leiterplatte 24 mm.

Anheben der Rake bis zu 40 mm, ermöglicht den Rahmenwechsel ohne Demontage der Rake



Bequemer Zugang zum Druckbereich für leichten Lötpastenauftrag



Extra breiter Öffnungswinkel



Zwei Laserpunkte vereinfachen das Einrichten der Kameras



Schneller Leiterplattenwechsel durch partielle Öffnungsmöglichkeit



Pneumatische Klemmung von Druckrahmen bis zu einer Dicke von 40 mm.

Bessere Stabilität und Druckgenauigkeit

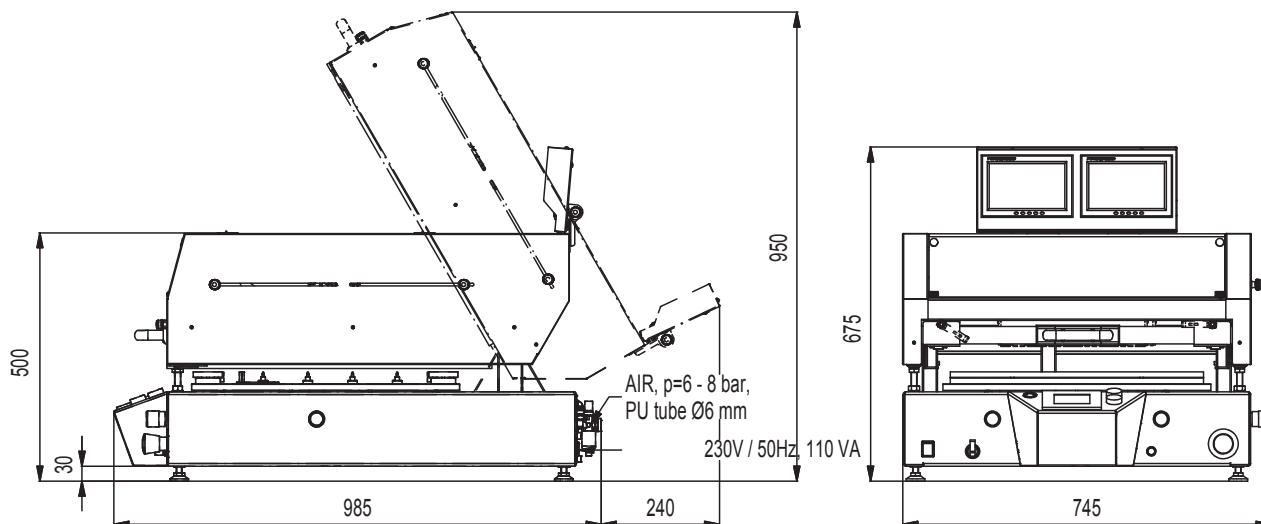
SP23 - Technical Data

Technische Daten

Schablonengröße: (B x L x H)	Maximal	600 x 600 x 33 mm, (23,6" x 23,6" x 1,3")
	Standard	584 x 584 x 18-33 mm, (23" x 23" x 0,7-1,3")
	Minimal	300 x 300 x 18 mm, (11,8" x 11,8" x 0,7)
Drucktisch:		540 x 540 mm
Druckbereich: (B x Takt)	Maximal	480 x 400 mm
	Minimal	50 x 60 mm
Rakelbreiten		210, 290, 370, 450, 490 mm
Rahmengewicht	Maximal	8 kg
Platinengröße: (B x L x H)	Maximal	510 x 420 x 4 mm, (20" x 16,5" x 0,16")
	Minimal	50 x 60 x 0.5 mm, (1,9" x 2,4" x 0,02")
Druckzyklus:	Typisch	15-30 s
Druckgenauigkeit:		±20 µm in 3σ
Kamerasystem:		Two color CCD cameras
Stromversorgung:		L + N + PE, 230 V/ 50 Hz, protection T 2 A (for U.S.A. 110 V/ 60 Hz, protection B16A)
Druckluft:		Min. 6.0 Bar, max. 8 Bar, filtered 2 µm, 40 l/min.
Gewicht:		90 kg
Abmessung: (B x L x H)		745 x 985 x 1325 mm

Einstell-Möglichkeiten:

Druck Modus:	One or more print stroke
Druck Geschwindigkeit:	20-150 mm/s
Rakeldruck:	20-100 N
Trenn Geschwindigkeit:	0,5-6 mm/s
Obere Ebene der Tischeinstellung:	0-5 mm
Leiterplattendicke:	0,5-4 mm
Rakelweg:	60-400 mm
Verstellbereich Tisch:	X, Y, (theta): ±10 mm (± 3°)



PAGGEN

Ihr Partner für SMD-Technologie

Paggen Werkzeugtechnik GmbH
Söckinger Straße 12 82319 Starnberg
Tel. +49-8151-16190 www.paggen.de

DIN EN ISO 9001:2008

