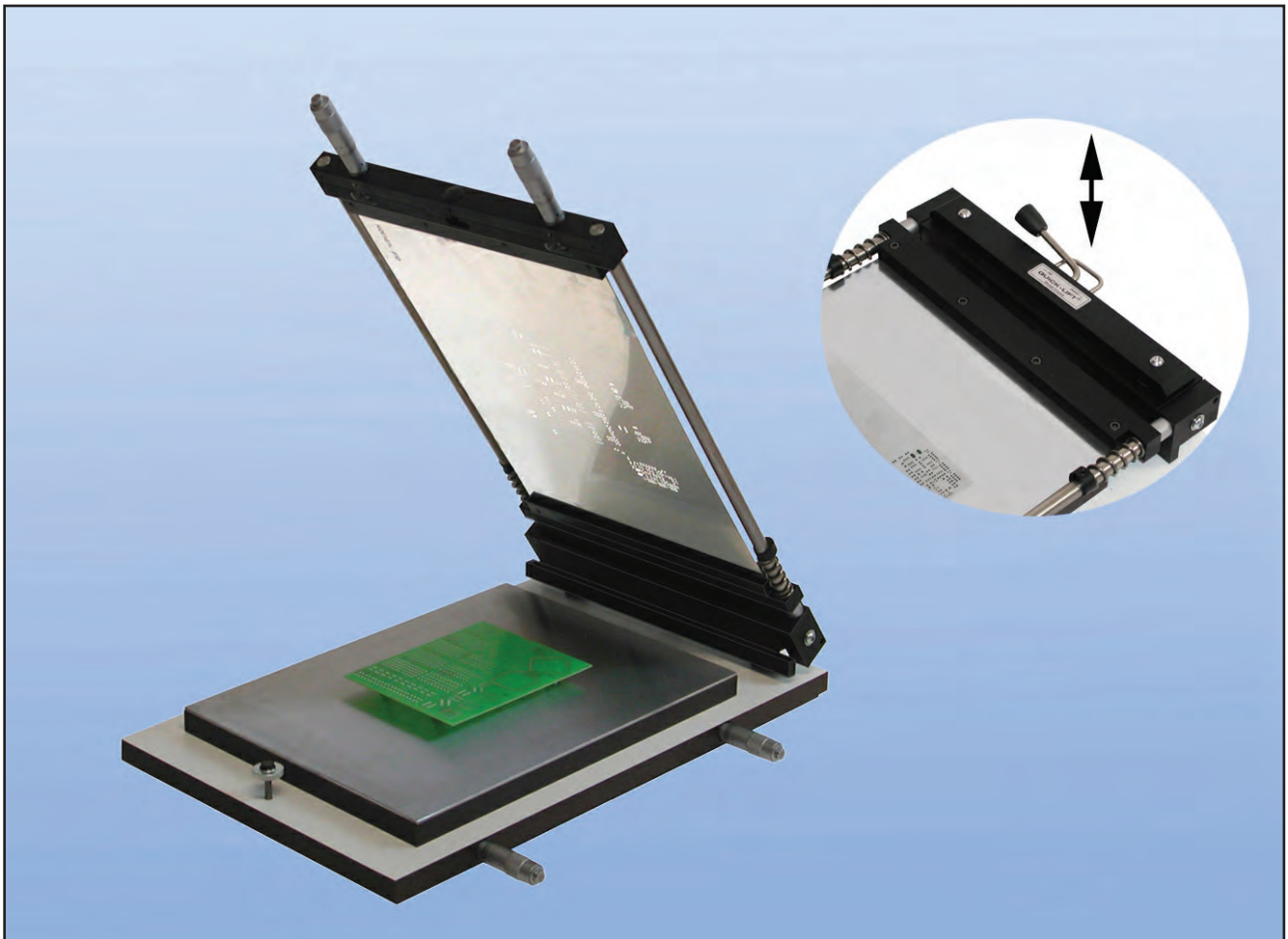


TSD360/U

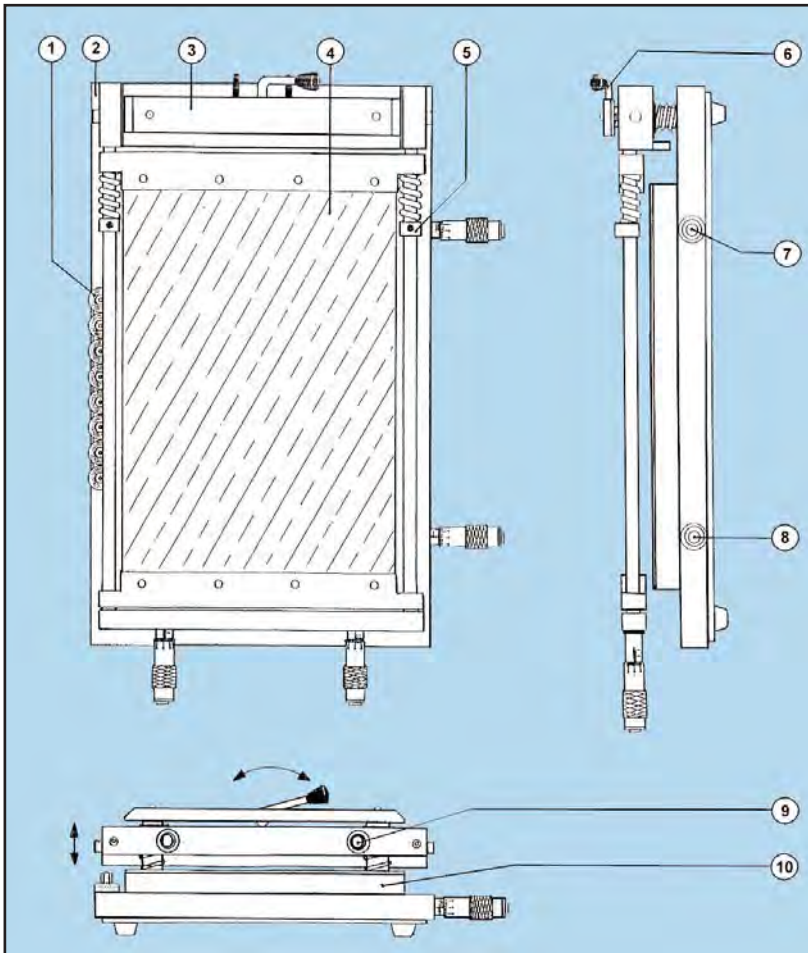
Schablonendrucker mit Paralleltrennung



- Kein Verwischen durch **paralleles Trennen** von Board und Schablone.
- Mit wenigen Handgriffen einsatzfertig.
- Universell einsetzbar, denn die Schablonen brauchen keine eigenen Befestigungslöcher.
- Magnetische Leiterplattenhalter sorgen für eine bequeme Montage und ermöglichen ein beidseitiges Bedrucken der Leiterplatten.
- Ein geniales Positioniersystem verkürzt die Einstellzeit.
- Leiterplattenhalter, transparente Platzierhilfe und Rakel sind bereits im Lieferumfang enthalten.

Schablonendrucker

für Lotpaste und Kleber

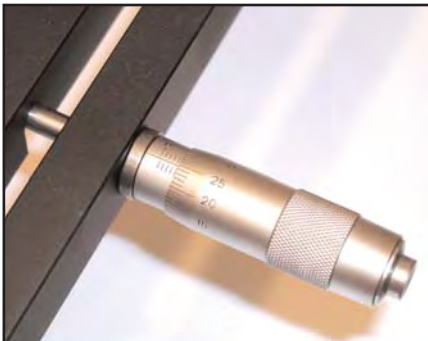


Beschreibung TSD 360/U

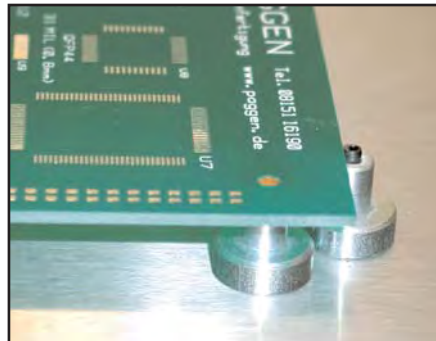
- 1 Magnethalter für Leiterplatte
- 2 Grundplatte
- 3 Schablonenrahmen
- 4 Schablone
- 5 Schablonengrößenanpassung
- 6 Hebel für Schablonenhub (auf / ab)
- 7 X-Achseinstellung und Rotation
- 8 X-Achseinstellung und Rotation
- 9 Y-Achseinstellung mit Schablonenspanner
- 10 Leiterplattentisch

Zum Lieferumfang gehört folgendes Zubehör:

- 6 Magnetische Leiterplattenhalter mit Anschlag
- 2 Magn. Leiterplattenhalter zur Mittenuntersützung
- 1 Rakel für Pasten- Kleberauftrag
- 1 Spanschlüsselsatz
- 1 Transparente Plazierhilfe mit Magnethaltern
- 1 Abwaschbarer Faserschreiber für Plaziermarken



Zuverlässige Feinjustage von Leiterplatte und Schablone durch die Verwendung von präzisen Stellschrauben.



Einfache Montage der Leiterplatte durch solide Magnethalter. Befestigung über Passlöcher oder Außenkontur der LP.



Die Schablone wird in die Spannvorrichtung geklemmt und gegen Federkraft gespannt.



Der variable Schablonenspannrahmen ermöglicht den Einsatz unterschiedlichster Schablonengrößen. Da keine Aufnahmebohrungen erforderlich sind, können auch bereits vorhandene Schablonen beliebig eingesetzt werden.

Technische Daten:

Schablonengröße max.	265 x 365 mm
Platinengröße max.	265 x 345 mm
Gerätegröße (B x L x H)	380 x 600 x 125 mm
Gewicht	14 kg

Bestell-Nr. 3TSD360/U