

SPIDER Automatisches Dispensing System

Version 1.2, Mai 2017

Konfiguration

		SPIDER
Basis	Linienlösung (3-Stufen Transportband, Unterstützungspins, manuelle Breiteneinstellung)	●
	Kit für die Dispensvorbereitung (Dosier-Testplatte, Spülstation und z-Höhen Kalibrierung)	●
	LED Innenbeleuchtung	●
	Signalleuchte (3-farbig)	●
	LP Handling	●
LP Handling	SMEMA Schnittstelle	●
	Bandführung L/R, R/L, Batch Modus R/R, L/L	●
	Automatische Breiteneinstellung	○
	Transportbänderweiterung	○
Kontrolle und Software	LP Überprüfungsstation auf dem Band	○
	ePlace Dispensing Software (En, De, Ru, Pl, Zh, E, Cs, Jap)	●
	PC mit Windows 10 OS und 21.5" Touchscreen	●
	Technische Support Software	●
Optische Zentrierung	Cognex Base Vision Lizenz (erweiterte Markenerkennung)	●
Dispensventile (Kartuschen Grösse)	Zeit/Druck Ventil (5, 10, 30 cm ³)	○
	Archimedisches Schraubventil (5, 10, 30 cm ³)	○
	Volumen Dispens Ventil (10, 30, 50 cm ³)	○
	Jet Ventil (5, 10, 30 cm ³)	○
	Pneumatisches Jet Ventil (5, 10 cm ³)	○
	Kartuschen Level Kontrolle	○
	Dispens Nadel Heizung	○
	Dispensing Optionen	Laser Höhenvermessung ¹⁾
	Hoch Präzisionswaage (nur für Jet Ventile)	○
	Jet Ventil Heizungssystem (nur für Piezo Jet Ventil)	○
	Vakuum-Absaugstation für die Nadeln	○
	Kartuschen Füllstandskontrolle	○
	Disp. Process Control Adjustment & Stabilization (PCAS)	○
	Hubtisch mit Heizung oder Vakuum	○
Diverses (Auszug)	Zweiter Touchscreen auf der Rückseite der Maschine	○
	Reinraum Option ISO7 (Klasse 10'000)	○
	Basic User Level Management (Software)	●
	Schlecht-Markenerkennung mit Vision (Software)	●
	Universal CAD Konversion (Software)	●
	Key Performance Indikator (KPI) (Software)	○
	Barcode Leser über Top Kamera (Software)	○
	Disp. Process Control Adjustment & Stabilization (PCAS) (Software)	○
	Dispensing Kalibrierungsset	●

● Standard Feature ○ Optionales Feature ⊙ Option zwingend, Modellwahl

Spezifikationen

		SPIDER
Prozess	Dispensgeschwindigkeit bis ²⁾	Piezo Jet Ventil 150'000 Pkt./h Pneumatisches Jet Ventil 80'000 Pkt./h Zeit/Druck Ventil 28'000 Pkt./h Archimedisches Schraubventil 24'000 Pkt./h
	Dispensiermodus	Punkte, Linien, 3D, Kurven, interpolierte Kurven auf mehreren Ebenen
	Programmierbarer z-Höhe	80 mm (3.35")
	Prozesshöhe	± 18 mm (0.71") von Null Höhe ³⁾
	Genauigkeit	Auflösung lineare Encoder (x,y) 0.2 µm Dispensiergenauigkeit XY Punkte ± 40 µm (3σ) ³⁾ Positionierungsgenauigkeit Z Achse ± 20 µm (3σ)
LP	Min. LP Abmessung	50 x 50mm (2 x 2")
	Max. LP Abmessung	406 x 305 mm (16 x 12")
	LP Stärke	0.5 – 5.0 mm (0.02 - 0.2")
	LP Kantensabstand	Oben 3.0 mm (0.11") Unten 5.0 mm (0.2")
	Max. LP Gewicht	4 kg (8.8 lb)
	Transportbandhöhe	SMEMA 940 – 965 mm
	Abstand unter LP	40 mm (1.57")

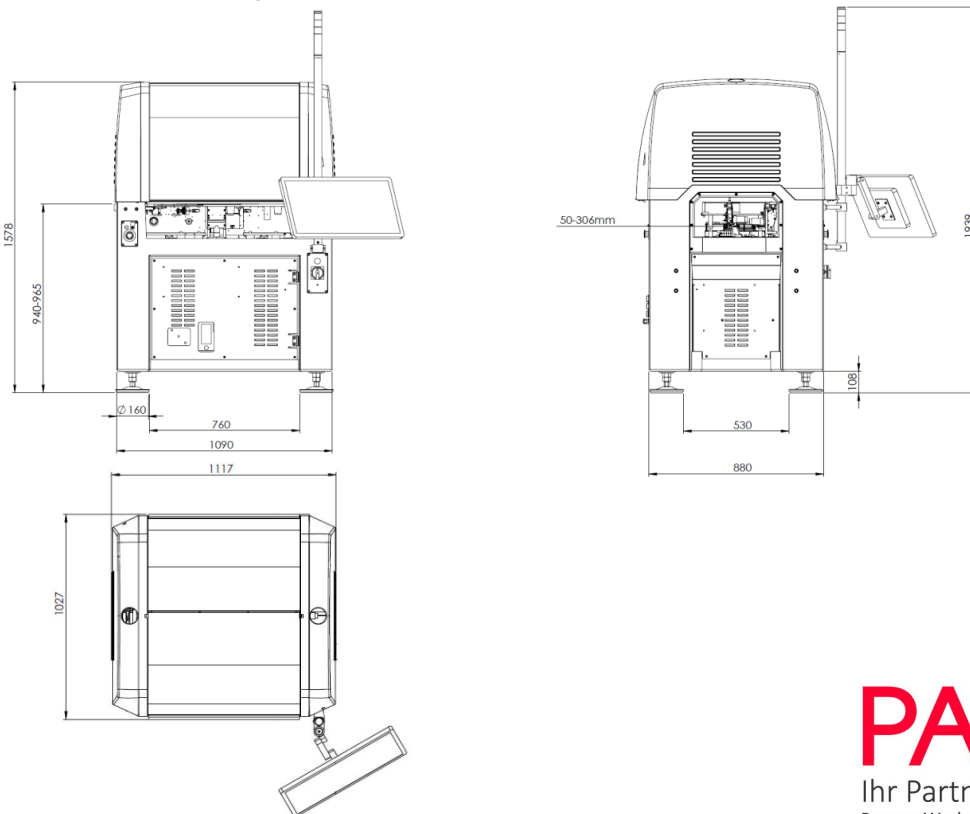


Stromanschluss	Elektrisch	230V / 50Hz oder 120V / 60Hz (mit optionalem Transformier)
	Verbrauch (Durchschnitt / Spitze)	0.75 kW / 1.7 kW
	Eingangssicherung	13A / 230V
	Min. Kabelquerschnitt	1.5 mm ²
	Elektrischer Anschluss	230V, CEE-16, 16A, 230V, 3P L+N+PE 6h, Farbe blau 120V, CEE-16, 16A, 120V, 3P L+N+PE 4h, Farbe gelb
	Druckluft	6 - 7 bar (87 - 102 psi), sauber und gefiltert, trocken, ISO 8573-1: Klasse 3
Umgebung	Luftverbrauch	(max. Teildurchmesser 5µm, Taupunkt < -20°C, Öl ≤ 1 mg/m ³) max. 25 NI/min. (0.9 cfm) (abhängig von Ventil und Anwendung)
	Luftanschluss	Push-in Anschluss für äusseren Schlauch Ø8 mm
	Performance Temperatur-/ Feuchtigkeitsbereich	22 - 24°C / 50 - 70% RH
	Betriebstemperatur- / Feuchtigkeitsbereich	15 - 30°C / 30 - 70% RH (nicht kondensierend)
	Lärmpegel	max. 75 dB (A)

Abmessung und Verpackung

		SPIDER
Abmessung	Standfläche ohne Abdeckung (L x W)	880 x 1090 mm (34.7 x 43")
	Standfläche mit Abdeckung (L x W)	1027 x 1117 mm (40.4 x 44")
	Grundfläche für den Betrieb (L x W)	1050 x 1150 mm (41.3 x 45.3")
	Höhe (ohne / mit Signalleuchte)	1578 mm (62") / 1939 mm (76")
	Gewicht	875 kg (1929 lb)
	Bodenbelastung	912 kg/m ² (1.3 lb/sq.in)
	Verpackungsgewicht	80 kg (176 lb)

Konstruktionszeichnung



PAGGEN

Ihr Partner für SMD-Technologie

Paggen Werkzeugtechnik GmbH
Söckinger Straße 12 82319 Starnberg
Tel. +49-8151-16190 Fax. - 28554
www.paggen.de info@paggen.de

Zertifiziert nach
DIN EN ISO 9001:2008
QZV

- 1) Zwingende Option: Zwei Laser Modelle erhältlich, auswählbar (hängt von der benötigten Anwendung ab)
- 2) Bedingungen: Volle Geschwindigkeit, Punktgrösse 0.5mm, Punkt Matrix 0.8 x 0.8 mm, 1000 x Punkte, Fluid Loctite 3621, Null Höhe und innerhalb des Performance Temperatur-/Feuchtigkeitsbereichs.
- 3) Andere Höhen auf Anfrage
- 4) Bedingungen: Volle Geschwindigkeit, Punktgrösse 1.0 mm, Fluid Loctite 3621, Null Höhe und innerhalb des Performance Temperatur-/Feuchtigkeitsbereichs.

Für mehr Informationen verlangen Sie die SPIDER Systembeschreibung und die Produkt Anhänge.

Haftungsausschluss & Copyright

Wir behalten uns das Recht vor ohne Ankündigung Änderungen vorzunehmen. Auf allen in dieser Broschüre enthaltenen Produkten besteht das Copyright © Essemtec AG, Schweiz, Mai 2017